



Cabeçote Múltiplo Vertical

CMV-14



Fabricando produtos
para medida certa

 **DOSE** **TEC**
DOSADORES INDUSTRIAIS

Tel. 55 (47) 3370-3541

www.dosetec.com.br



Especificações

- Produzido com automação comercial;
- Produto 100% nacional;
- Partes em contato com o produto em aço inox 304;
- Edição online dos parâmetros de trabalho;
- Possibilidade de gravação de até 100 receitas;
- Senhas de nível de acesso;
- Monitoramento remoto através de VPN + IP;
- Otimização conforme necessidade dos clientes;
- Flexibilidade na aplicação do equipamento;
- Baixo custo de manutenção;
- Assistência técnica em todo o Brasil;
- Precisão nas pesagens descarregadas;
- Facilidade na higienização;
- IHM touch screen colorida de 7 polegadas.

INTERFACE DE OPERAÇÃO



Aplicações



ESPECIARIAS / CHÁS



APLICAÇÕES ESPECIAIS



VERDURAS E FRUTAS



FRUTAS DESIDRATADAS



GRANULADOS



DOCES E SALGADOS



FRIGORÍFICO



MASSAS CORTADAS



SALGADOS CONGELADOS

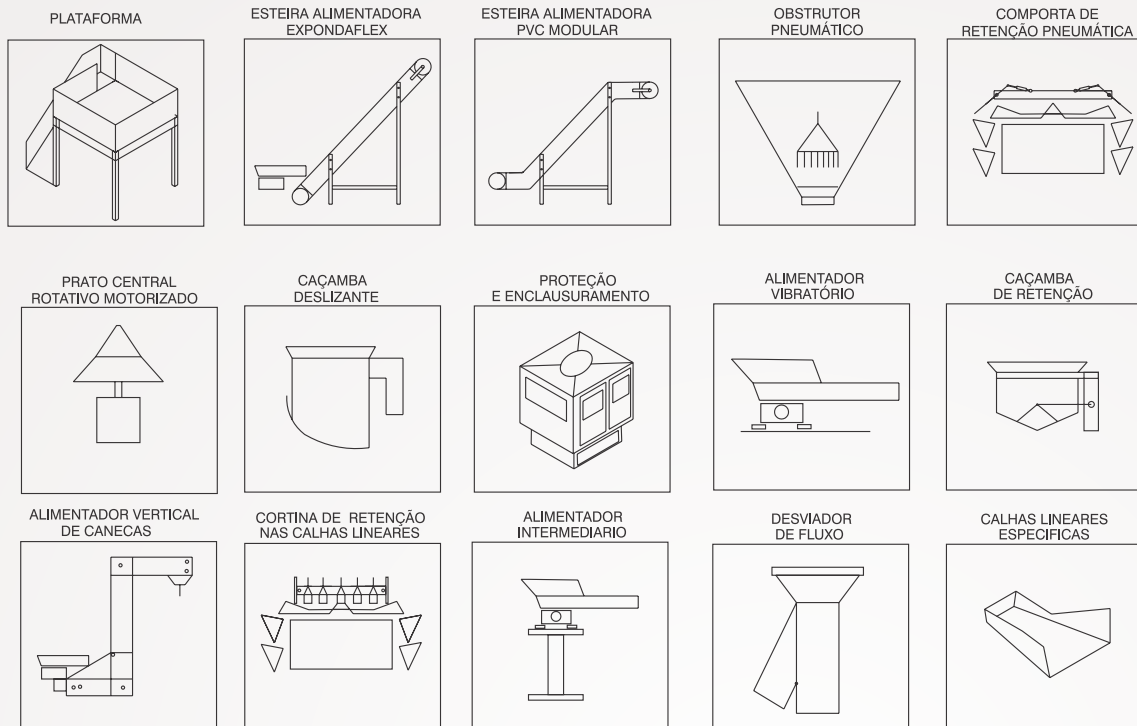


PET



Acessórios

Disponibilizamos opcionais para as mais diversas linhas de aplicações.



Interatividade

Através de monitoramento por VPN



PC-REMOTO



CONEXÃO REMOTA
IP-XXXXXXX

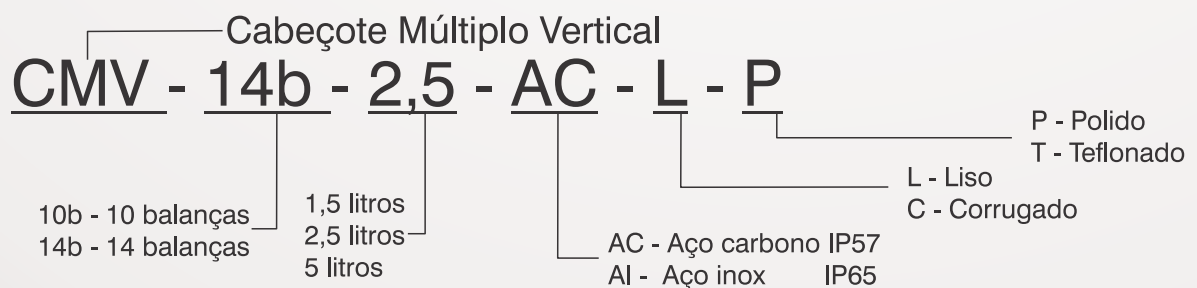
CMV-14b



- Possibilita acessar e operar remotamente, todos os comandos do dosador
- Conexão com software supervisorio para aquisição de dados estatísticos.



Codificação

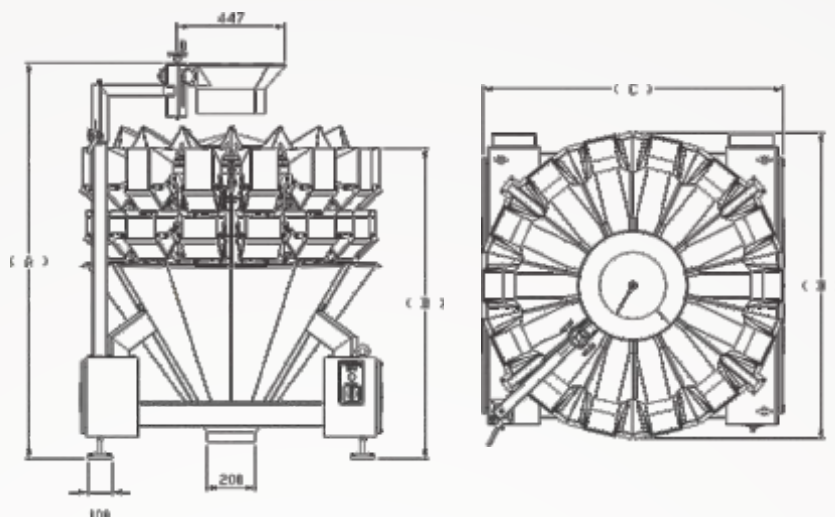




Dimensional



Dimensionais para
caçambas de 2,5 litros



CABEÇOTE MÚLTIPLO VERTICAL

CMV	10C - 2,5L	14C - 2,5L
A	1150	1627
B	850	1267
C	980	1243
D	950	1369

Medidas em milímetros



Características Técnicas

CABEÇOTE MÚLTIPLO VERTICAL

Características	10C - 2,5L	14C - 2,5L
Velocidade máxima	100g (+/- 65ppm) 500g (+/- 45ppm) 1000g (+/- 40ppm)	100g (+/- 90ppm) 500g (+/- 70ppm) 1000g (+/- 60ppm)
Volume máximo de combinação	3,7 litros	3,7 litros
Menor peso combinado	15 gramas	15 gramas
Resolução de peso	0,1 grama	0,1 grama
Consumo pneumático	Não utiliza	Não utiliza
Consumo elétrico	220V (+/- 10%) 1.2 Kva - 1 Fase 50/60 Hz	220V (+/- 10%) 1.5 Kva - 1 Fase 50/60 Hz
Isolamento	AC - IP57 AI - IP65	AC - IP57 AI - IP65
Precisão do peso	100g - 1% 500g - 0,5% 1000g - 0,3%	100g - 1% 500g - 0,5% 1000g - 0,3%
Peso do dosador	360Kg	420Kg
IHM (monitor)	7 polegadas	7 polegadas



Tel. 55 (47) 3370-3541
www.dosetec.com.br

Dosetec Eletroeletrônica Industrial LTDA

Rua Alfredo Dalprá, 221 | Bairro Ilha da Figueira | Jaraguá do Sul | Santa Catarina