

Dosador Fourline HS



**SOLUÇÃO PARA
PESAGEM ELETRÔNICA**
Substitui dosadores volumétricos

 **DOSE TEC**
DOSADORES INDUSTRIAIS

Tel. 55 (47) 3370-3541
www.dosetec.com.br

LUCRO COM PESO CERTO



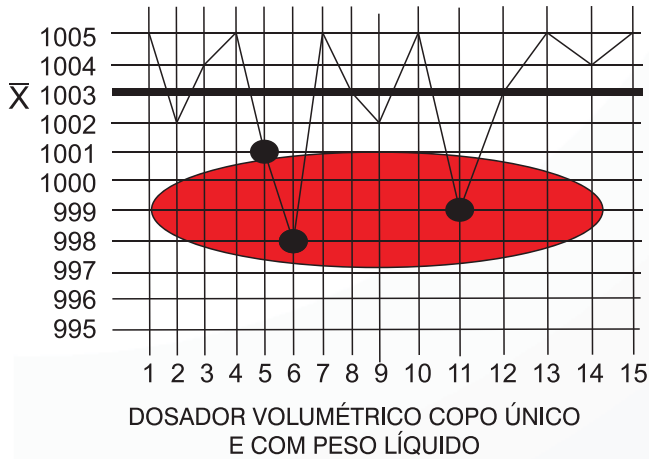
Demonstrativo de Ganho



Volumétrico de mercado



ARROZ



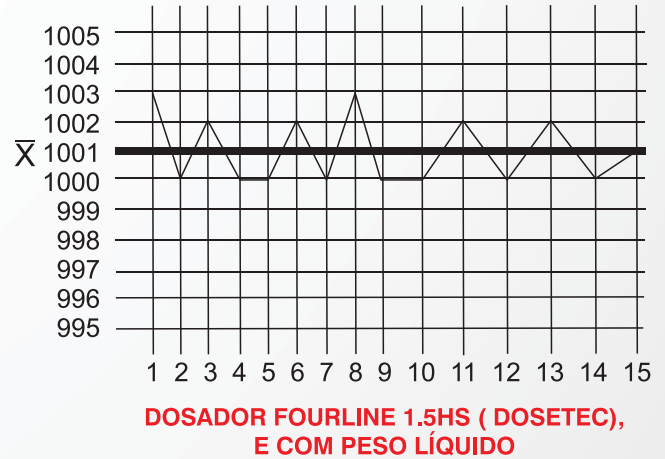
Dados:

- Peso médio: 1003g
- Desvio padrão: 2.28
- Somatório de peso em 15 amostras: 15.046g
- Estimativa de peso em 30 amostras: 30.092g

- **Diferença entre o maior e menor peso**
- **Risco de multa por pesos baixos**



Nova Fourline 1.5 HS



Dados:

- Peso médio: 1001g
- Desvio padrão: 1.19
- Somatório de peso em 15 amostras: 15.015g
- Estimativa de peso em 30 amostras: 30.030g

- **Reduz possibilidade de multas.**
- **Ganho de 62 gramas por fardo.**



Especificações



INTERFACE OPERACIONAL

- Mecânica compacta, com fácil adaptação sobre empacotadoras;
- Dosador enclausurado, com saídas para exaustão de pó;
- Pesagem através de células de carga (eletrônica);
- Correção automática de peso, sem necessidade de check peso;
- Variação de 0,1% do peso nominal;
- Produção conforme aplicação do produto;
- Partes em contato com o produto em aço inox 304;
- Interface interativa de fácil operação e monitoramento;
- Senha de nível de acessos.



Aplicações



- Outros produtos sobre avaliação técnica.

Interatividade



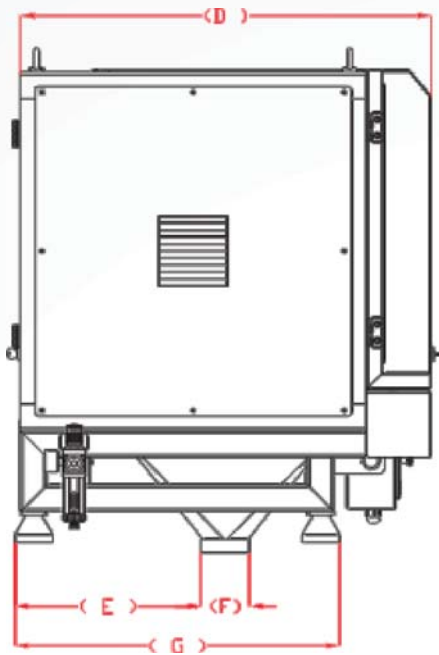
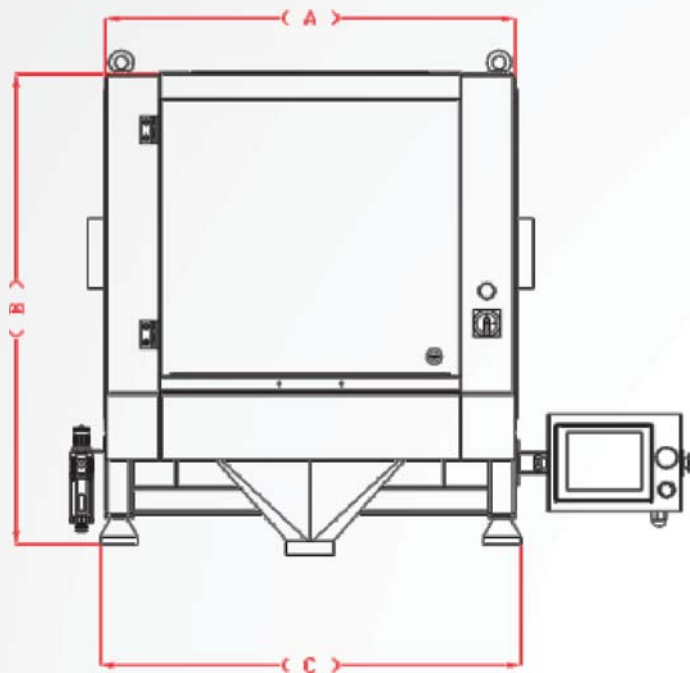
- Carrega dados em planilha de Excel
- Necessita de hardware específico no dosador
- Possibilita conectividade com software de análise de OEE - DOSETEC

Acessórios

- Kit de Monitoramento VPN;
- Kit classificador de pacotes;
- Kit desviador de fluxo;
- Kit gaveta intermediária;
- Kit controle de tracionamento de pacote.



Dimensional



DOSADOR FOURLINE

HS	HS 1,5L	HS 7L
A	760	928
B	875	1250
C	780	950
D	761	931
E	345	400
F	90	150
G	602	742

Características Técnicas

DOSADOR FOURLINE

Características	HS 1,5L	HS 7L
Velocidade máxima	60 à 65 ppm	40 à 45 ppm
Volume máximo	1,5 litros	7 litros
Menor volume de dosagem	1 litros	5,5 litros
Resolução de peso	1 grama	1 grama
Consumo pneumático	3 Pcm	8 Pcm
Consumo elétrico	220V (+/- 1-%) 0,6 Kva - 1 Fase 50/60 Hz	220V (+/- 1-%) 0,6 Kva - 1 Fase 50/60 Hz
Isolamento	AC - IP 57	AC - IP 57
Precisão de peso	0,3 %	0,2 %
Peso do dosador	200 kg	317 kg
IHM (monitor)	7 polegadas	7 polegadas