



EMPACOTADORA VERTICAL STAND-POUCH

Envasadora stand-pouch vertical



TRAC-VP600



COM APLICAÇÃO DE ZIPER
Con aplicación de zipper



Acompanha uma nova tendência do mercado, dando praticidade ao consumidor final, melhorando a exposição da imagem e informações da marca.

Una nueva tendencia del mercado, ofreciendo practicidad al consumidor final, mejorando su exposición, visibilidad del imagen y marca.

POSSIBILIDADE DE USAR DOSADORES VARIADOS

Posibilidad de utilizar dosificadores variados

MULTICABEÇA

Para produtos irregulares



*MultiCabezas
Para productos irregulares*

GRAVIMÉTRICO

Para granulados com precisão



*Gravimétrico
Para granos con necesidad de precisión*

ROSCA SEM FIM

Para dosagem de pós



*Tornillo Helicoidal
Tornillo sin fin para dosificación de polvos*

VFFS vertical Form Fill Seal

DOSETEC

WWW.DOSETEC.COM.BR
TEL. 55 (47) 3370-3541



DIFERENCIAIS

Diferenciales

Facilidade nas trocas de formato (tamanho de pacotes)

Facilidad en el cambio de formatos (tamaño de los paquetes)

Máquina empacotadora utiliza menor espaço físico

Maquina con optimización del espacio físico

Máquina com custo reduzido, facilitando aquisição

Costo reducido, facilidad en la adquisición

Desing moderno

Desing moderno

OPCIONAIS

Opcionales

Aplicador de zíper

Aplicador de zipper

Datador hotstamping

Fechador tipo hot stamping

Sistema de codificação

Sistema de codificación

Proteção da bobina do filme

Protección sobre la bobina del film

Torre de sinalização

Torre de señalización dos colores

Kit mordça pacotes almofada

Sistema de mordazas para paquetes tipo almohada

Furador para gôndola EUROLOCK

Perforador para gondolas tipo eurolock



CARACTERÍSTICAS TÉCNICAS

Características
Técnicas

Largura máxima da bobina

Ancho maximo de bobina

630 MM

Largura mínima da bobina

Ancho minimo de bobina

400 MM

Dimensional máximo do pacote

Dimensional maximo del paquete

A-270 X L-200 MM

Dimensional mínimo do pacote

Dimensional minimo del paquete

A-170 X L-100 MM

Diâmetro máximo da bobina

Diámetro maximo de la bobina

400 MM

Produção máxima

Producción maxima

50 PAC/ MIN

Tensão de trabalho

Tensión de trabajo

220/380VCA

Consumo Elétrico

Consumo eléctrico

2.4 KVA

Consumo pneumático

Consumo neumatico

1100L / 7 BAR

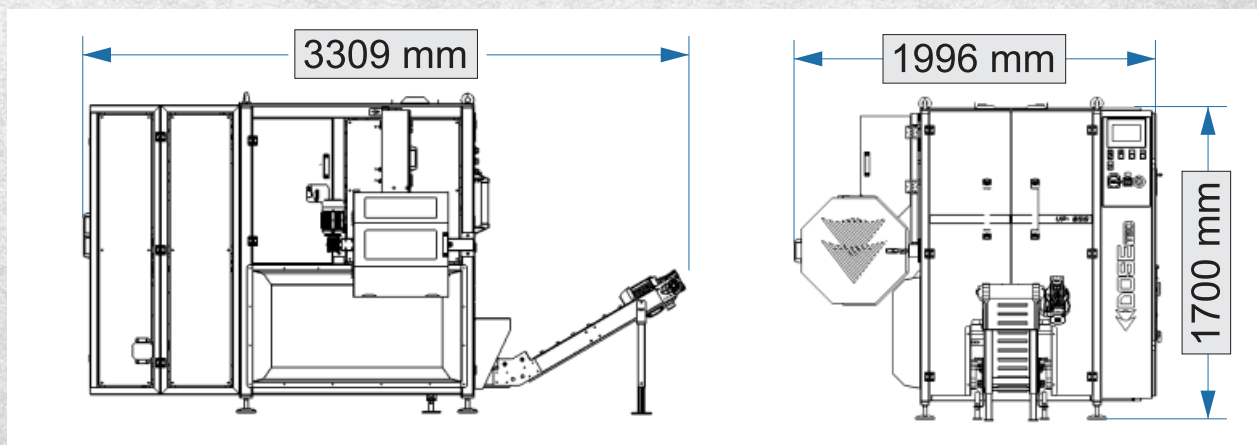
Peso

Peso

850 Kg

DIMENSIONAIS

Dimensionales



VFFS TRAC-VP600



WWW.DOSETEC.COM.BR
TEL. 55 (47) 3370-3541